

# MANUAL DE INSTRUÇÕES

## GM-7200M

دليل المالك

**PIONEER CORPORATION**  
4-1, MEGURO 1-CHOME, MEGURO-KU, TOKYO 153-8654, JAPAN

**PIONEER ELECTRONICS (USA) INC.**  
P.O. Box 1540, Long Beach, California 90801-1540, U.S.A.  
TEL: (800) 421-1404

**PIONEER EUROPE NV**  
Haven 1087, Keetberglaan 1, B-9120 Melsele, Belgium  
TEL: (0) 3/570.05.11

**PIONEER ELECTRONICS ASIACENTRE PTE. LTD.**  
253 Alexandra Road, #04-01, Singapore 159936  
TEL: 65-6472-7555

**PIONEER ELECTRONICS AUSTRALIA PTY. LTD.**  
178-184 Boundary Road, Braeside, Victoria 3195, Australia  
TEL: (03) 9586-6300

**PIONEER ELECTRONICS OF CANADA, INC.**  
300 Allstate Parkway, Markham, Ontario L3R OP2, Canada  
TEL: 1-877-283-5901

**PIONEER ELECTRONICS DE MEXICO, S.A. de C.V.**  
Blvd.Manuel Avila Camacho 138 10 piso  
Col.Lomas de Chapultepec, Mexico, D.F. 11000  
TEL: 55-9178-4270

Publicado por Pioneer Corporation.  
Copyright © 2005 Pioneer Corporation.  
Todos os direitos reservados.

نشر من قبل شركة بايونير كورپوريشين.  
حقوق النشر © ٢٠٠٥ لشركة بايونير  
كورپوريشين. كل الحقوق محفوظة.

Impresso na China  
طبع في الصين

<CRD4008-B/U> ES

<KMINX> <05100000>

### Antes de usar este produto

Muito obrigado por comprar este produto PIONEER. Leia este manual de instruções completamente antes de usar a unidade.

### Em caso de problemas

Quando o aparelho não funcionar adequadamente, entre em contato com o posto de serviço autorizado PIONEER mais próximo.

### Sobre este produto

Este produto é um amplificador para subwoofer. Se ambos os canais esquerdo (L) e direito (R) são conectados à entrada RCA deste produto, a saída é misturada, pois este produto é um amplificador monofônico.

### ATENÇÃO

Nunca troque o fusível por um fusível com um valor nominal maior do que o fusível original. O uso de um fusível inadequado pode resultar no sobreaquecimento e fumaça, e pode causar danos ao produto e ferimentos incluindo queimaduras.

### ADVERTÊNCIA

- Sempre utilize o cabo de bateria vermelho especial e cabo de terra [RD-223] que são vendidos separadamente. Conecte o cabo de bateria diretamente ao terminal positivo da bateria do automóvel (+) e o cabo de terra à carroceria do automóvel.
- Não toque no amplificador com as mãos molhadas. Caso contrário, você pode levar um choque elétrico. Do mesmo modo, não toque no amplificador quando ele estiver molhado.
- Para a segurança do trânsito e para manter as condições de condução segura do automóvel, mantenha o volume baixo o suficiente para que possa ouvir os sons de trânsito normais.
- Verifique as conexões do fornecimento de energia e subwoofer se o fusível do cabo da bateria vendido separadamente ou o fusível do amplificador queimar-se. Detecte a causa e solucione o problema, e depois substitua o fusível com um outro do mesmo tamanho e regime.
- Para evitar o mau funcionamento do amplificador e do subwoofer, o circuito de proteção cortará a energia ao amplificador (o som parará) na ocorrência de uma condição anormal. Em tal caso, desligue o aparelho e verifique a conexão do fornecimento de energia e subwoofer. Detecte a causa e solucione o problema.
- Entre em contato com o revendedor se não puder detectar a causa do problema.
- Para evitar um choque elétrico ou curto-circuito durante a conexão e instalação, certifique-se de desconectar primeiro o terminal negativo (-) da bateria.
- Confirme que não haja nenhuma peça atrás do painel antes de fazer algum furo para a instalação do amplificador. Certifique-se de proteger todos os cabos e equipamentos importantes tais como tubos de combustível, tubos dos freios e fiação elétrica contra danos.
- NÃO permita que o amplificador entre em contato com líquidos devido a, por exemplo, a localização onde o amplificador está instalado. Isso poderia provocar um choque elétrico. O contato com líquidos também poderia provocar danos e sobreaquecimento ao amplificador e alto-falantes. Além disso, a superfície do amplificador e a superfície de qualquer alto-falante instalado também poderiam ficar muito quentes ao toque, podendo causar pequenas queimaduras.

### Configuração da unidade

#### Indicador de alimentação

O indicador de alimentação ilumina-se quando o aparelho é ligado.

#### Controle de frequência de corte LPF (Filtro passa-baixo)

Você pode selecionar uma frequência de corte de 40 a 240 Hz.

#### Controle de ganho

Se o nível do som estiver muito baixo, mesmo quando o volume do componente estéreo automotivo usado com este amplificador de potência estiver alto, gire o controle de ganho na parte dianteira do amplificador no sentido dos ponteiros do relógio. Se ocorrer distorção do som quando o volume for aumentado, gire o controle de ganho no sentido inverso ao dos ponteiros do relógio.

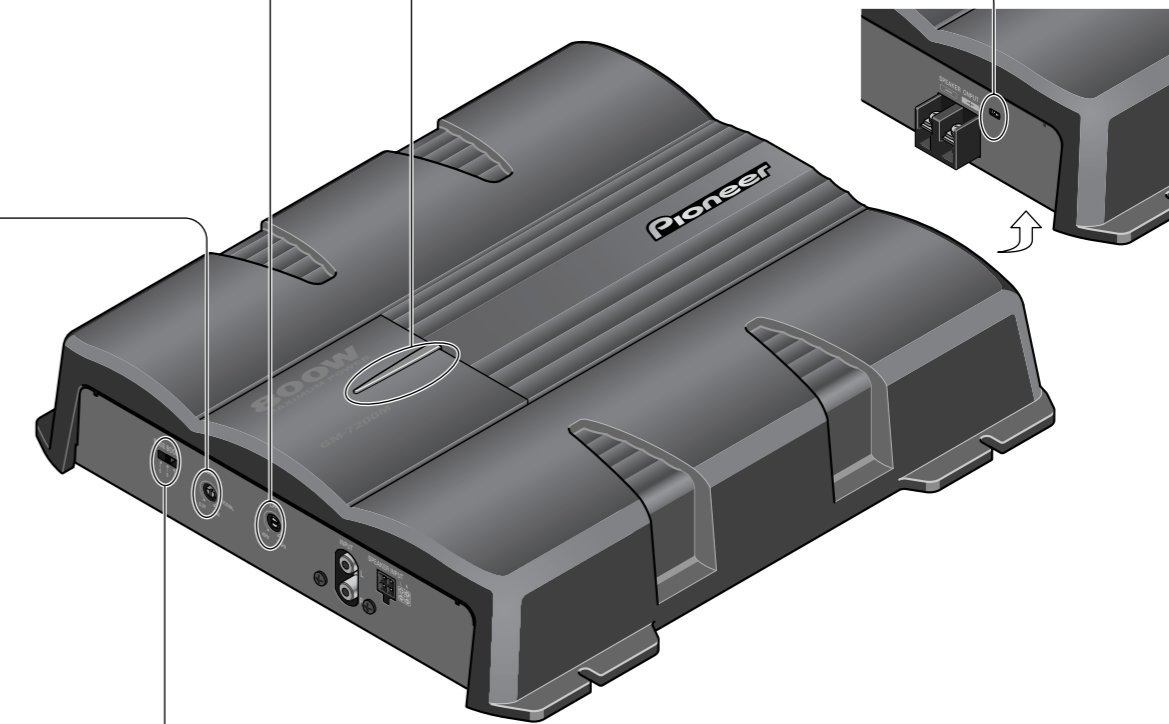
- Quando utilizar com um componente estéreo automotivo equipado com RCA (saída padrão de 500 mV), ajuste para a posição NORMAL. Quando utilizar com um componente estéreo automotivo Pioneer equipado com RCA com uma saída máxima de 4 V ou mais, ajuste o nível para um valor apropriado ao nível de saída do componente estéreo automotivo.
- Si você ouvir ruído excessivo quando utilizar os terminais de entrada de alto-falantes, gire o controle de nível no sentido dos ponteiros do relógio.

#### Interruptor de controle de reforço dos graves

Você pode selecionar um nível de reforço dos graves de 0, 6 e 12 dB.

#### Interruptor BFC (Controle de frequência de batida)

Se você ouvir uma batida enquanto escuta um programa AM com seu componente estéreo automotivo, mude o interruptor BFC utilizando uma chave de fendas pequena.



## Conexão da unidade

### ⚠ ATENÇÃO

- Retire o terminal negativo (-) da bateria para evitar o risco de curto-circuito e danos ao aparelho.
- Segure a fiação elétrica com braçadeiras de cabo ou fita adesiva. Para proteger a fiação elétrica, enrole os fios com fita adesiva onde eles fiquem em contato com partes metálicas.
- Não passe os cabos onde eles fiquem quentes como, por exemplo, perto da saída de ar do aquecedor. Se o isolamento se aquece, ele pode avariar-se, resultando em curto-circuito através da carroceria do veículo.
- Certifique-se de que os cabos não interfiram com as partes móveis do veículo, tais como a alavanca de mudanças, freio de mão, mecanismo de deslizamento do assento.

- Não deixe os cabos entrarem em curto-circuito. Caso contrário, o circuito de proteção pode falhar quando deveria funcionar.
- Nunca forneça energia a outro equipamento cortando o isolamento do cabo de alimentação para derivar energia desde o mesmo. A capacidade de corrente do cabo pode ser excedida, causando um sobreaquecimento.
- Nunca troque o fusível por um fusível com um valor nominal maior do que o fusível original. O uso de um fusível inadequado pode resultar no sobreaquecimento e fumaça, e pode causar danos ao produto e ferimentos incluindo queimaduras.

### ⚠ ATENÇÃO:

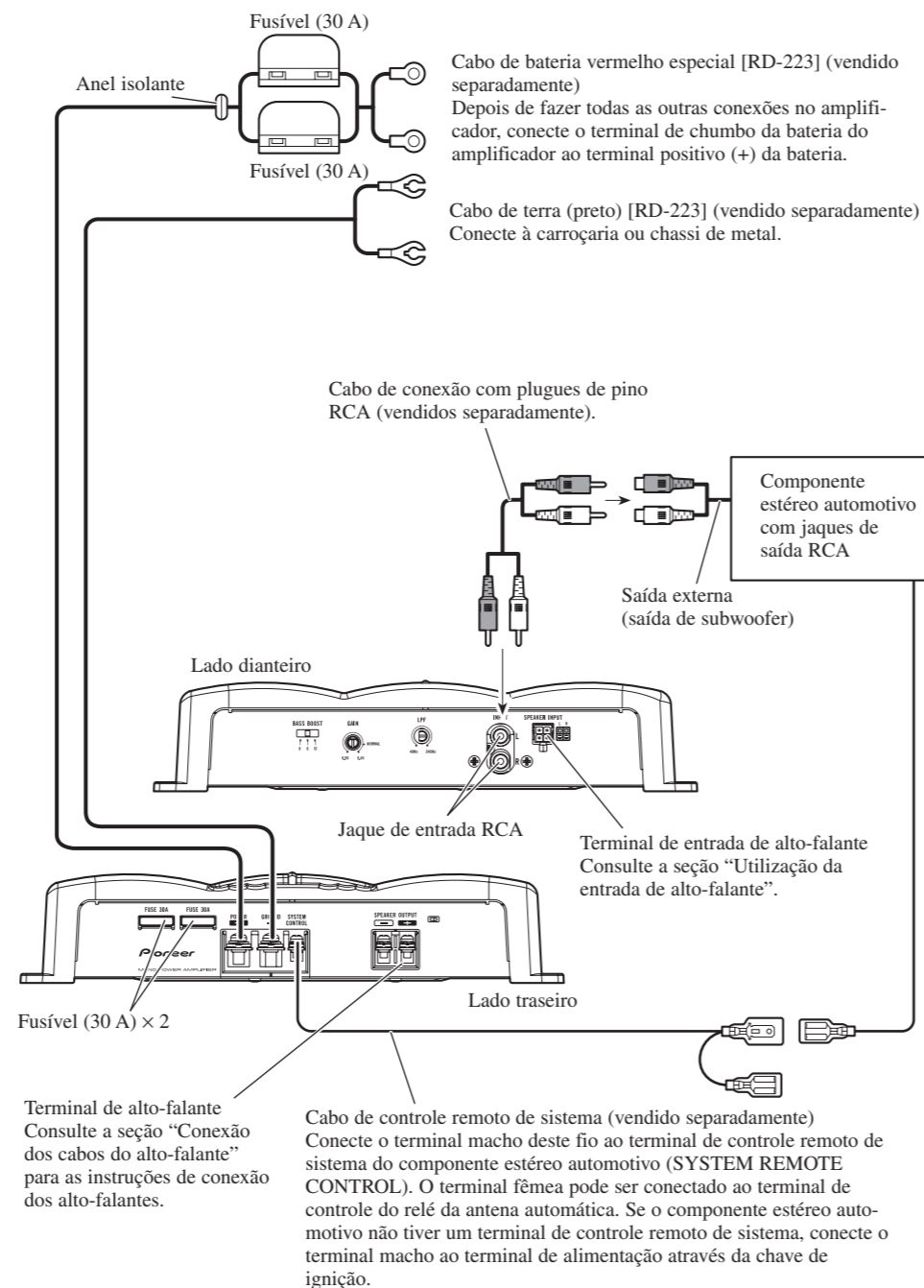
#### Para evitar danos e/ou ferimentos

- Não conecte o cabo do alto-falante diretamente à terra nem conecte um cabo de chumbo negativo (-) a vários alto-falantes.
- Este aparelho é para veículos com uma bateria de 12 volts e terra negativa. Antes de instalá-lo num veículo recreativo, caminhão ou ônibus, verifique a voltagem da bateria.
- Se o componente estéreo automotivo for deixado ligado por muito tempo enquanto o motor estiver parado ou em marcha lenta, a bateria pode descarregar-se. Desligue o componente estéreo automotivo quando o motor estiver parado ou em marcha lenta.
- Se o cabo de controle remoto de sistema do amplificador for conectado ao terminal de alimentação através da chave de ignição (12 V CC), o amplificador será sempre ligado quando a ignição for ligada, independentemente se o componente estéreo automotivo estiver ligado ou desligado. Por esta razão, a bateria pode descarregar-se se o motor estiver parado ou em marcha lenta.

- Conecte um subwoofer com uma entrada nominal de 290 W ou mais e uma impedância entre 2 e 8 ohms ao amplificador. Se a entrada nominal e a impedância estiverem fora das faixas acima, o subwoofer pode pegar fogo, emitir fumaça ou avariar-se.
- Instale e posicione o cabo de bateria e o cabo de terra vendidos separadamente o mais longe possível dos fios de alto-falante. Instale e posicione o cabo de bateria e o cabo de terra vendidos separadamente, fios de alto-falante, e o amplificador o mais afastados possível da antena, cabo de antena e sintonizador.

- Os cabos para este componente e os cabos para outros componentes podem ter cores diferentes mesmo que tenham a mesma função. Ao conectar este componente a um outro componente, consulte os manuais de instalação de ambos os componentes e conecte os cabos que têm a mesma função.

## Diagrama de conexão

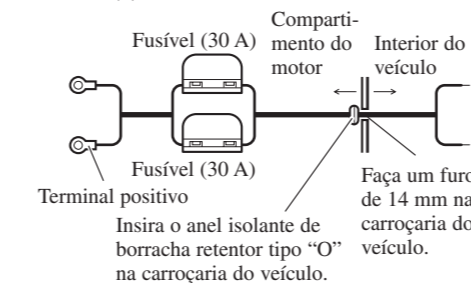


## Conexão do terminal de alimentação

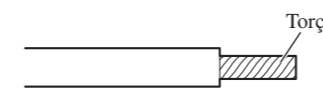
- Sempre utilize o cabo de bateria vermelho especial e cabo de terra [RD-223] que são vendidos separadamente. Conecte o cabo de bateria diretamente ao terminal positivo da bateria do automóvel (+) e o cabo de terra à carroceria do automóvel.

### 1. Passe o cabo de bateria desde o compartimento do motor ao interior do veículo.

- Depois de fazer todas as outras conexões no amplificador, conecte o terminal de chumbo da bateria do amplificador ao terminal positivo (+) da bateria.

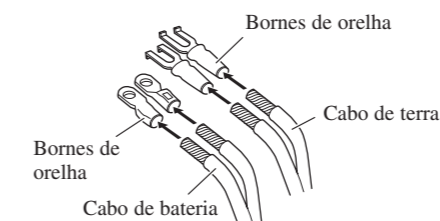


### 2. Torça o cabo de bateria, cabo de terra e cabo de controle remoto de sistema.



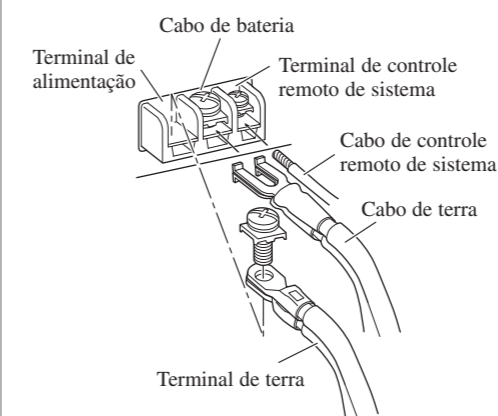
### 3. Fixe os bornes de orelha nos extremos dos cabos. Bornes de orelha não fornecidos.

- Utilize um alicate, etc., para prender os bornes de orelha nos cabos.



### 4. Conecte os cabos ao terminal.

- Fixe os cabos firmemente com os parafusos dos terminais.

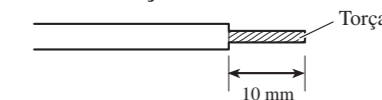


### ⚠ ADVERTÊNCIA

Deixar de apertar firmemente o cabo de terra ao terminal usando os parafusos dos terminais poderia causar o sobreaquecimento da área dos terminais, bem como poderia causar danos e lesões incluindo pequenas queimaduras.

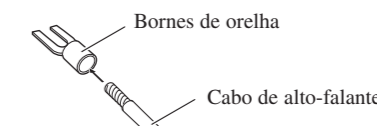
## Conexão dos terminais dos alto-falantes

### 1. Exponha as extremidades dos cabos de alto-falante utilizando um alicate ou um cortador aproximadamente 10 mm e torça-os.



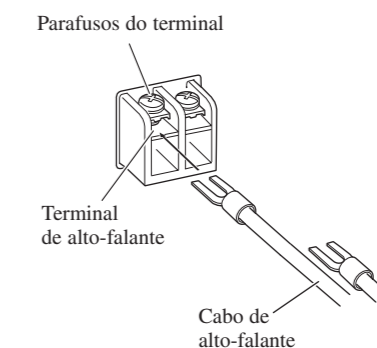
### 2. Fixe os bornes de orelha nos extremos dos cabos de alto-falante. Bornes de orelha não fornecidos.

- Utilize um alicate, etc., para prender os bornes de orelha nos cabos.



### 3. Conecte os cabos de alto-falante aos terminais de alto-falante.

- Fixe os cabos de alto-falante firmemente com os parafusos dos terminais.

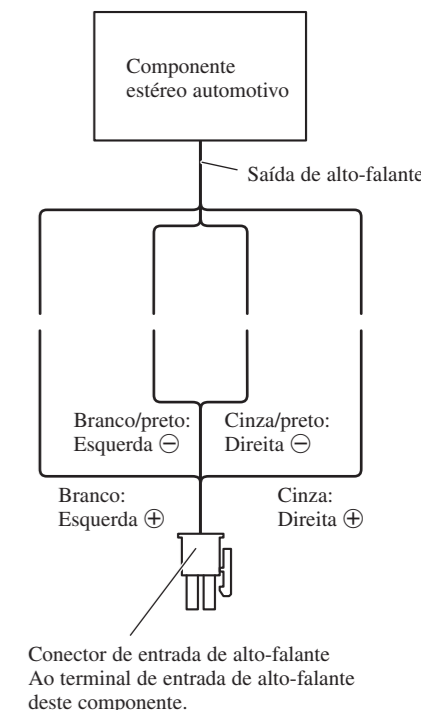


## Utilização da entrada de alto-falante

Conecte os fios da saída de alto-falante do componente estéreo automotivo ao amplificador usando o conector de entrada de alto-falante fornecido.

- Não conecte a entrada RCA e a entrada de alto-falante ao mesmo tempo.

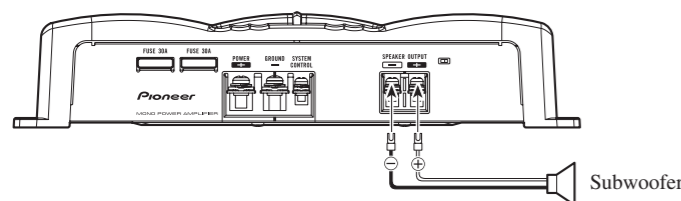
### ■ Conexões quando se usa a entrada de alto-falante



## Conexão da unidade

### Conexão dos cabos do alto-falante

Ligar os cabos para os alto-falantes de acordo com as figuras abaixo.



## Instalação

### ⚠ ATENÇÃO

- Não instale em:
  - Lugares onde o aparelho possa causar lesões ao motorista ou passageiros se o veículo parar repentinamente.
  - Lugares onde o aparelho possa interferir com o motorista, tal como no piso em frente do assento do motorista.
- Certifique-se de que os cabos não se agarrem no mecanismo de deslizamento dos assentos, o que pode resultar em curto-circuito.
- Confirme que não haja nenhuma peça atrás do painel se for fazer um furo para a instalação do amplificador. Proteja todos os cabos e equipamentos importantes tais como tubos de combustível, tubos de freio e fiação elétrica contra danos.
- Instale parafusos de atarraxamento de maneira que a ponta do parafuso não toque em nenhum cabo. Isso é importante para evitar que os cabos sejam cortados por vibrações do automóvel, o que poderia resultar em incêndio.
- NÃO permita que o amplificador entre em contato com líquidos devido a, por exemplo, a localização onde o amplificador está instalado. Isso poderia provocar um choque elétrico. O contato com líquidos também poderia provocar danos e sobreaquecimento ao amplificador e alto-falantes. Além disso, a superfície do amplificador e a superfície de qualquer alto-falante instalado também poderiam ficar muito quentes ao toque, podendo causar pequenas queimaduras.
- Para garantir uma instalação correta, utilize as peças fornecidas da maneira especificada. Se peças diferentes das fornecidas forem usadas, elas podem avariar as peças internas do amplificador, ou elas podem ficar frouxas, causando o desligamento do amplificador.
- Nunca troque o fusível por um fusível com um valor nominal maior do que o fusível original. O uso de um fusível inadequado pode resultar no sobreaquecimento e fumaça, e pode causar danos ao produto e ferimentos incluindo queimaduras

### ⚠ ATENÇÃO:

#### Para evitar mau funcionamento e/ou ferimentos

- Para garantir uma dissipação de calor apropriada para o amplificador, certifique-se do seguinte durante a instalação.
  - Permita um espaço adequado acima do amplificador para uma ventilação apropriada.
  - Não cubra o amplificador com um tapete de borracha ou carpete.
- NÃO permita que o amplificador entre em contato com líquidos devido a, por exemplo, a localização onde o amplificador está instalado. Isso poderia

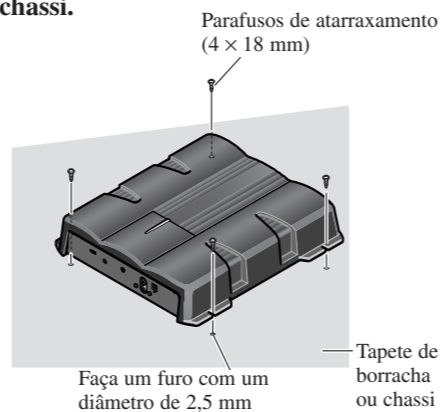
provocar um choque elétrico. O contato com líquidos também poderia provocar danos e sobreaquecimento ao amplificador e alto-falantes. Além disso, a superfície do amplificador e a superfície de qualquer alto-falante instalado também poderiam ficar muito quentes ao toque, podendo causar pequenas queimaduras.

- Não instale o amplificador em lugares instáveis tais como o painel do pneu sobressalente.
- O melhor lugar para instalação difere com o modelo do automóvel e local de instalação. Fixe o amplificador numa local suficientemente rígido.
- Primeiro faça conexões provisórias e verifique se o amplificador e o sistema operam adequadamente.
- Depois de instalar o amplificador, confirme que o pneu sobressalente, macaco e ferramentas possam ser facilmente removidos.

### Exemplo de instalação na esteira do piso ou no chassi

1. Coloque o amplificador onde ele será instalado. Insira os parafusos de atarraxamento (4 × 18 mm) fornecidos nos orifícios para parafuso. Empurre os parafusos com uma chave de fendas para marcar as posições dos furos para a instalação.

2. Faça furos de 2,5 mm nas posições marcadas, e instale o amplificador, seja no tapete ou diretamente no chassi.



## Especificações

Fonte de energia	14,4 V CC (10,8 — 15,1 V permissível)
Sistema de conexão à terra	Tipo negativo
Consumo de corrente	33,0 A (em fornecimento contínuo, 4 Ω)
Corrente média recebida*	9,0 A (4 Ω para um canal) 16,0 A (2 Ω para um canal)
Fusível	30 A × 2
Dimensões	300 (L) × 61 (A) × 336 (P) mm
Peso	3,9 kg (Sem os cabos para a instalação elétrica)
Potência de saída máxima	500 W × 1 (4 Ω) / 800 W × 1 (2 Ω)
Potência de saída contínua	250 W × 1 (a 14,4 V, 4 Ω, 20 — 240 Hz, 0,5% DHT) 360 W × 1 (a 14,4 V, 2 Ω, 20 — 240 Hz, 0,8% DHT)
Impedância de carga	4 Ω (2 — 8 Ω permissível)
Resposta de frequência	10 — 240 Hz (+0 dB, -3 dB)
Relação sinal / ruído	100 dB (IEC-Rede A)
Distorsão	0,03% (10 W, 120 Hz)
Filtro passa-baixo	Frequência de corte: 40 — 240 Hz Pendente de corte: -12 dB/oct
Reforço dos graves	Frequência: 50 Hz Nível: 0/6/12 dB
Controle de ganho	RCA: 400 mV — 6,5 V Alto-falante: 1,6 — 26 V
Nível de entrada máxima / impedância	RCA: 6,5 V / 22 kΩ Alto-falante: 26 V / 40 kΩ

#### Nota:

- As especificações e o design estão sujeitos a modificações sem aviso prévio em virtude de melhoramentos.

#### \*Corrente média recebida

- A corrente média recebida é quase a corrente máxima recebida por este aparelho quando entra um sinal de áudio. Utilize este valor quando quiser saber a corrente total recebida por amplificadores de potência múltiplos.



## قبل استخدام هذا الجهاز

شكرا على شرائك جهاز بايونير PIONEER هذا. قبل محاولة تشغيله، تأكد من قراءة هذا الدليل.

### في حالة وجود مشكلة

عندما لا يعمل الجهاز بصورة صحيحة، اتصل بالوكيل المحلي أو اقرب مركز خدمة معتمد لبايونير PIONEER.

### حول هذا الجهاز

هذا الجهاز هو امبيليفايير أحادي للاستخدام مع سماعات الصوت المنخفض التردد. إذا تم توصيل كلا من القنوات اليسرى (L) واليمنى (R) الى فتحة دخل RCA الموجودة في هذا الجهاز، سيتم مزج الخرج بسبب ان هذا الجهاز هو امبيليفايير أحادي.

### تحذير

يجب عدم استبدال الفيوز باخر ذو قيمة أو معدل أعلى من الفيوز الأصلي. حيث قد يؤدي استخدام فيوز غير ملائم الى ارتفاع درجة الحرارة بصورة زائدة وانبعث دخان مما قد يتسبب في وقوع تلف للجهاز واصابات شخصية تشمل على الاصابة بحروق.

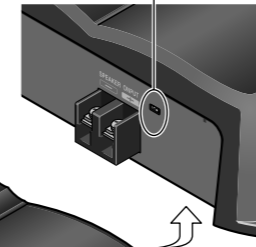
### تنبيه

- استخدم دائما سلك البطارية الاحمر الخاص والارضي [موديل RD-223]، والتي تباع بصورة منفصلة. ثم وصل سلك البطارية مباشرة الى طرف بطارية السيارة الموجب (+) والارضي الي جسم السيارة.
- يجب عدم لمس الامبيليفايير (مضخم الصوت) بايدي ميلولة. والا، فقد تصاب بصدمة كهربائية. كذلك، يجب عدم لمس الامبيليفايير (مضخم الصوت) عندما يكون ميلولا.
- من اجل سلامة المرور وللحفاظة على ظروف قيادة آمنة، ابقى مستوى جهم الصوت منخفضا الي حد مقبول بحيث يمكنك سماع صوت الاعتيادي لحركة المرور.
- افحص توصيلات التزويد بالقدرة وسماعة الصوت المنخفض التردد عما اذا احترق فيوز سلك البطارية الذي يباع بصورة منفصلة أو الامبيليفايير (مضخم الصوت). تعرف على سبب الخلل وحل المشكلة، ثم استبدل الفيوز باخر جديد من نفس الحجم والمعدل.
- لتجنب حدوث خلل للامبيليفايير (مضخم الصوت) وسماعة الصوت المنخفض التردد، ستعمل دائرة الحماية على فصل مصدر القدرة عن الامبيليفايير (مضخم الصوت) (ستتوقف الصوت) عند حدوث حالة غير طبيعية. في مثل هذه الحالة، اوقف تشغيل OFF قدرة الجهاز، وافحص توصيلات مصدر القدرة وسماعة الصوت المنخفض التردد. تعرف على سبب الخلل وحل المشكلة.
- اتصل بالوكيل اذا لم تستطع التعرف على السبب.
- لتجنب حدوث صدمات كهربائية او دوائر قصر كهربائية اثناء عمليتي التوصيل والتركيب، تأكد من فصل الطرف السالب (-) للبطارية مسبقا.
- تأكد من عدم وجود اي اجزاء خلف اللوحة عند حفر فتحة لتركيب الامبيليفايير (مضخم الصوت). تأكد من حماية كل الكيبلات والمعدات الهامة مثل خطوط الوقود، وخطوط الفرامل وشبكة الاسلاك الكهربائية من التلف.
- يجب عدم السماح للامبيليفايير (مضخم صوت) بلامسة السوائل بسبب، مثلا، موقع تركيب الامبيليفايير (مضخم صوت). حيث قد ينتج عن ذلك الاصابة بصددمات كهربائية. كما قد ينتج عن ملامسة الامبيليفايير (مضخم صوت) وسماعة للسوائل اصابتها بالعطل، انبعث دخان، وارتفاع درجة الحرارة بصورة زائدة. بالاضافة الى ذلك، فقد يصبح سطح الامبيليفايير (مضخم الصوت) وسطح أي سماعات متصلة ساخنا للمس مما قد ينتج عنه حدوث حروق بسيطة.

## ضبط هذا الجهاز

### مفتاح BFC (التحكم في تضارب التردد)

إذا سمعت تضاربا اثناء استماعك لموجات اذاعة AM باستخدام جهاز ستريو سيارتك، غير مفتاح BFC باستخدام مفك صغير.



### مبين القدرة

يضيء مبين القدرة عند تشغيل القدرة.

### قطع التحكم في التردد LPF (مرشح الإشارات المنخفض)

يمكنك اختيار قطع التردد من ٤٠ الى ٢٤٠ هرتز.

### مفتاح التحكم في الكسب

- إذا كان مستوى الصوت منخفضا جدا، حتى عندما يكون صوت جهاز ستريو السيارة المستخدم مع الامبيليفايير الآلي هذا قد تم رفعه. دور مفتاح التحكم في الكسب الموجود امام الامبيليفايير الآلي في اتجاه حركة عقارب الساعة. وإذا تشوه الصوت عند رفع مستوى جهم الصوت، دور مفتاح التحكم في الكسب هذا في اتجاه عكس حركة عقارب الساعة.
- عند استخدامه مع جهاز ستريو سيارة مجهز بمقبس RCA (يخرج قياسي قدره ٥٠٠ ميلي فولت)، اضبطه على الوضع NORMAL. وعند استخدامه مع جهاز ستريو سيارة من بايونير مجهز بمقبس RCA ويخرج اقصى مقداره ٤ فولت أو أكثر، اضبط المستوى لي مطابق مستوى خرج جهاز ستريو السيارة.
- إذا سمعت تشويش كثير جدا عند استخدام اطراف دخل السماعات، دور مفاتيح التحكم في الكسب في اتجاه حركة عقارب الساعة.

### مفتاح التحكم في تعزيز الصوت الجهير

يمكنك اختيار مستوى تعزيز الصوت الجهير من المستويات صفر (0)، ٦ (6) و ١٢ (12) ديسبل.

## ⚠ تحذير

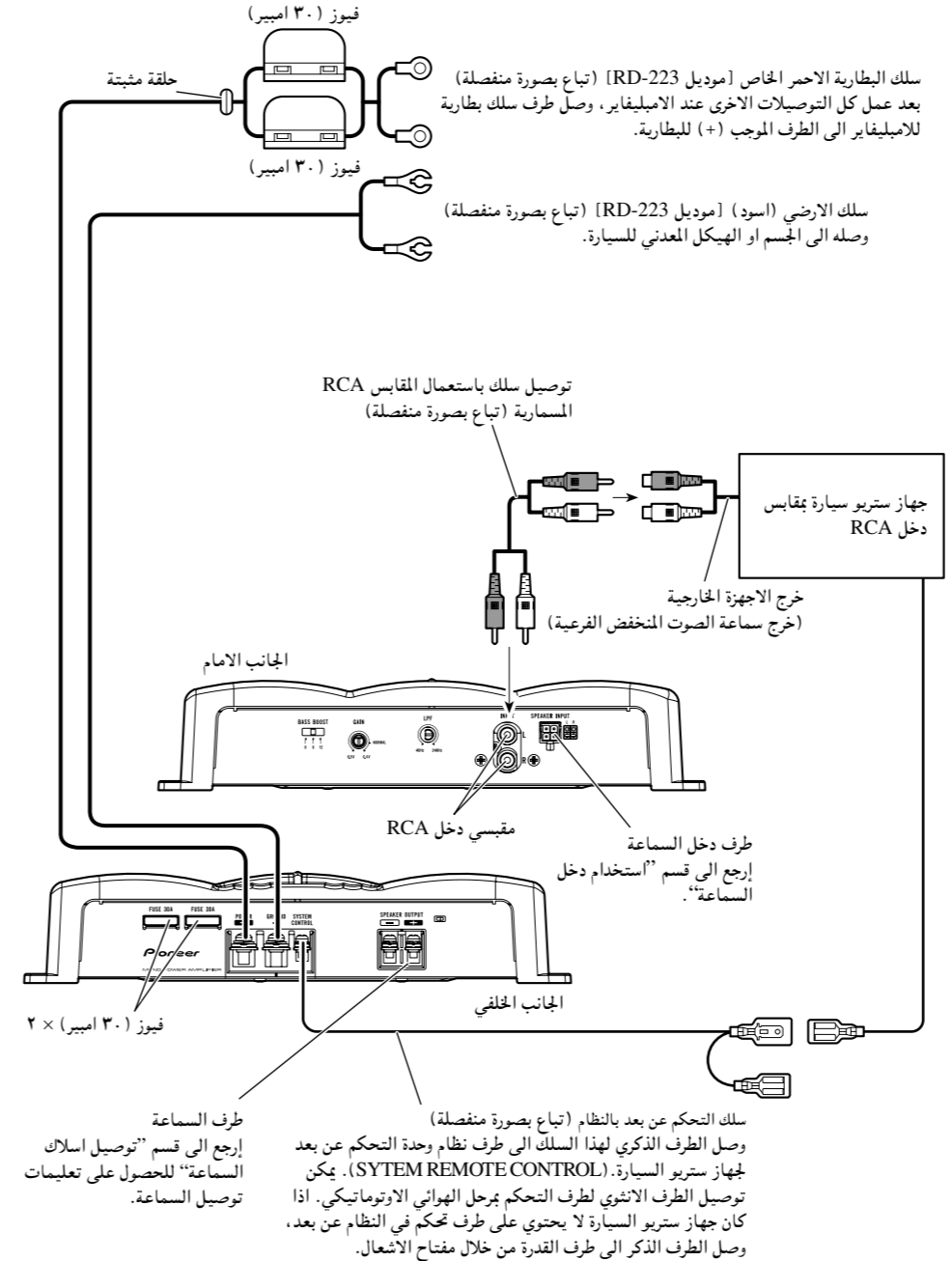
- أفضل الطرف السالب (-) للبطارية لتجنب خطر وقوع دائرة قصر كهربائية وتلف الجهاز.
- احكم ربط شبكة الاسلاك بواسطة مشابك الكبلات او بشريط لاصق. لحماية شبكة الاسلاك. لف شريط لاصق حولها في مكان تلامسها مع اجزاء معدنية.
- لا تلمس اسلاك في الاماكن التي ستعرضها للحرارة، مثلا في المكان حيث يتدفق تيار المدفأة فوقها. اذا ارتفعت درجة حرارة المادة العازلة، فقد تتعرض للتلوث، مسببة دائرة قصر كهربائية عبر جسم السيارة.
- تأكد من عدم تعارض الاسلاك مع الاجزاء المتحركة بالسيارة مثل ذراع تغيير السرعة، الفرملة اليدوية أو آلية انزلاق المقعد.

## ⚠ تحذير:

## لمنع حدوث تلف للممتلكات و/أو جروح

- لا تقم بتوصيل سلك السماعة بالارضي مباشرة او توصيل السلك السالب (-) لعدة سماعات.
- خصص هذا الجهاز لتركيب في سيارات ببطاريات ذات جهد ١٢ فولت وارضى سالب. قبل تركيبه في السيارات المخصصة للاستجمام، الشاحنات، أو الاوتوبيسات، تأكد من جهد البطارية.
- اذا تركت جهاز ستريو السيارة يعمل لمدة طويلة بينما يكون المحرك متوقفا أو يدور على سرعة التباطؤ، فقد تفرغ شحنة البطارية. اوقف تشغيل جهاز ستريو السيارة عندما يكون المحرك متوقفا أو يدور على سرعة التباطؤ.
- اذا وصل سلك نظام وحدة التحكم عن بعد الخاص بالامبليفاير (مضخم الصوت) لطرف القدرة من خلال مفتاح الاشعال (١٢ فولت تيار مباشر)، سيعمل الامبليفاير (مضخم الصوت) بصورة دائمة بينما يكون مفتاح الاشعال على وضع التشغيل بغض النظر عما اذا كان جهاز ستريو السيارة على وضع التشغيل أو الايقاف. لهذا السبب، فقد تفرغ شحنة البطارية اذا كان المحرك متوقفا أو يدور على سرعة التباطؤ.

## مخطط التوصيل

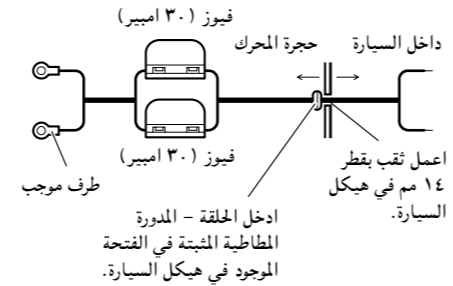


## توصيل طرف القدرة

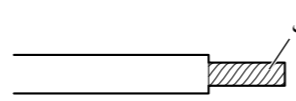
- استخدم دائما سلك البطارية الاحمر الخاص والارضي [موديل RD-223]، والتي تباع بصورة منفصلة. ثم وصل سلك البطارية مباشرة الى طرف بطارية السيارة الموجب (+) والارضي الي جسم السيارة.

## ١. صر سلك البطارية من حجرة المحرك الى داخل السيارة.

- بعد عمل كل التوصيلات الاخرى للامليفايير، وصل طرف سلك البطارية للامليفايير الى الطرف الموجب (+) للبطارية.

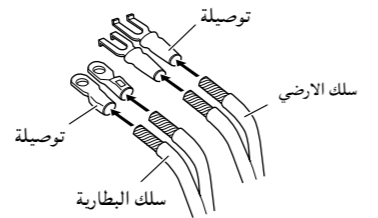


## ٢. لف سلك البطارية، وسلك الارضي وسلك نظام التحكم عن بعد.



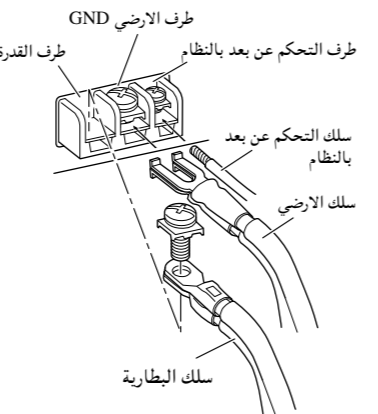
## ٣. وصل التوصيلات الى اطراف السلك. لاسيما وان التوصيلات غير مرفقة.

- استخدم الزردية، والخ، لتثبيت التوصيلات بالاسلاك.



## ٤. وصل الاسلاك الى الاطراف.

- ثبت اسلاك السماعات باحكام بواسطة براغي الاطراف.

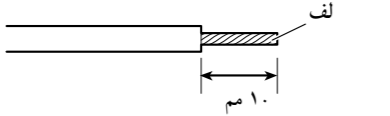


## ⚠ تنبيه

الاحفاق في احكم شد سلك البطارية الى الطرف باستخدام براغي الاطراف قد يتسبب عنه ارتفاع درجة حرارة منطقة الطرف بصورة زائدة مما قد ينتج عنه حدوث اعطال في التشغيل واصابات تشتمل على الاصابة بحروق بسيطة.

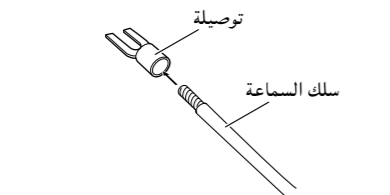
## توصيل اطراف السماعات

## ١. اكشف طرف اسلاك السماعات بواسطة ملقط او قاطع حوالي ١٠ مم ثم لفها.



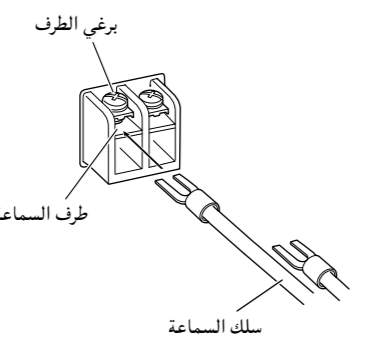
## ٢. وصل التوصيلة الى اطراف سلك السماعة. لاسيما وان التوصيلات غير مرفقة.

- استخدم الزردية، والخ، لتثبيت التوصيلات بالاسلاك.



## ٣. وصل اسلاك السماعات الى اطراف السماعات.

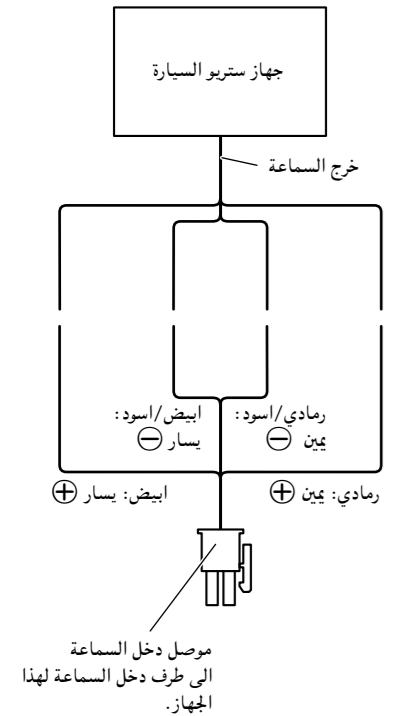
- ثبت اسلاك السماعات باحكام بواسطة براغي الاطراف.



## استخدام دخل السماعة

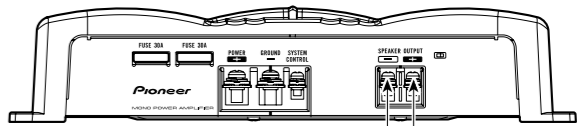
- وصل اسلاك خرج سماعة جهاز ستريو السيارة الى الامليفايير (مضخم الصوت) باستخدام موصل دخل السماعة المرفق.
- كما يجب عدم توصيل خرج RCA وخرج السماعات في نفس الوقت.

## ■ توصيلات عند استخدام دخل السماعة



## توصيل اسلاك السماعة

وصل اسلاك السماعة وفقا للاشكال التوضيحية المذكورة أدناه.



سماعة الصوت المنخفض الفرعية

## ⚠ تحذير

لا تقم بالتركيب في:

- الأماكن التي قد تصيب السائق او الركاب بالجروح عند توقف السيارة بصورة المفاجئة.
- الأماكن التي قد تعترض السائق مثل على الارضية امام مقعد السائق.
- تأكد من عدم تشابك الاسلاك بألية التزليق للمقاعد، والذي قد يتسبب وقوع دائرة قصر كهربائية.

- تأكد من عدم وجود اي اجزاء خلف اللوحة عند حفر فتحة لتركيب الامبليفاير (مضخم الصوت). قم بحماية كل الكبلات والمعدات الهامة مثل خطوط الوقود، وخطوط الفرامل وشبكة الاسلاك الكهربائية من التلف.
- ركب البراغي بطريقة لا تسمح بتلامس طرف البرغي لأي سلك. يعتبر ذلك مهما لحماية الاسلاك من التقطع بواسطة اهتزازات السيارة، والذي قد يؤدي الى حريق.

- يجب عدم السماح للامبليفاير (مضخم صوت) بلامسة السوائل بسبب، مثلا، موقع تركيب الامبليفاير (مضخم صوت). حيث قد ينتج عن ذلك الاصابة بصددمات كهربائية. كما قد ينتج عن ملامسة الامبليفاير (مضخم صوت) والسماعة للسوائل اصابتها بالعتل، انبعاث دخان، وارتفاع درجة الحرارة بصورة زائدة. بالاضافة الى ذلك، فقد يصبح سطح الامبليفاير (مضخم الصوت) وسطح أي سماعات متصلة ساخنا للمس مما قد ينتج عنه حدوث حروق بسيطة.

- لضمان التركيب بطريقة صحيحة، استخدم الاجزاء المرفقة بالاسلوب المحددة. حيث ان استخدام اي اجزاء اخرى غير المرفقة، قد يتلف الاجزاء الداخلية للامبليفاير (مضخم الصوت)، او قد تصبح مرتخية وقد يتوقف تشغيل الامبليفاير (مضخم الصوت).
- يجب عدم استبدال الفيوز باخر ذو قيمة أو معدل أعلى من الفيوز الأصلي. حيث قد يؤدي استخدام فيوز غير ملائم الى ارتفاع درجة الحرارة بصورة زائدة وانبعاث دخان مما قد يتسبب في وقوع تلف للجهاز واصابات شخصية تشمل على الاصابة بحروق.

## ⚠ تحذير:

### لمنع حدوث أعطال في التشغيل و/أو جروج

- لضمان صحة تصريف حرارة الامبليفاير (مضخم الصوت)، تأكد من اتباع الامور التالية اثناء التركيب.
- اترك مسافة كافية فوق الامبليفاير (مضخم الصوت) من اجل تهوية مناسبة.
- لا تغطي الامبليفاير (مضخم الصوت) بغطاء او سجادة الارضية.

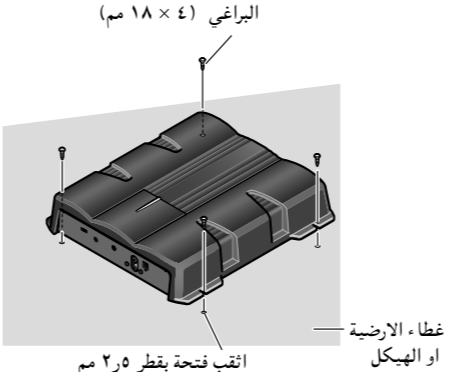
- يجب عدم السماح للامبليفاير (مضخم صوت) بلامسة السوائل بسبب، مثلا، موقع تركيب الامبليفاير (مضخم صوت). حيث قد ينتج عن ذلك الاصابة بصددمات كهربائية. كما قد ينتج عن ملامسة الامبليفاير (مضخم صوت) والسماعة للسوائل اصابتها بالعتل، انبعاث دخان، وارتفاع درجة الحرارة بصورة زائدة. بالاضافة الى ذلك، فقد يصبح سطح الامبليفاير (مضخم الصوت) وسطح أي سماعات متصلة ساخنا للمس مما قد ينتج عنه حدوث حروق بسيطة.

- لا تركيب الامبليفاير (مضخم الصوت) على اماكن غير ثابتة مثل لوحة الاطار الاحتياطي.
- يختلف افضل مكان للتركيب مع اختلاف موديل السيارة وموضع التركيب. ثبت الامبليفاير (مضخم الصوت) باحكام في مكان صلب بصورة كافية.
- قم اولا بعمل توصيلات مؤقتة وتأكد من صحة عمل الامبليفاير (مضخم الصوت) والجهاز.
- بعد تركيب الامبليفاير (مضخم الصوت)، تأكد من سهولة اخراج الاطار الاحتياطي، والرافعة وصندوق المعدة.

## مثال للتركيب على غطاء الارضية او على الهيكل

1. ضع الامبليفاير (مضخم الصوت) في المكان المراد تركيبه فيه. ادخل البراغي المرفقة (٤ × ١٨ مم) في فتحات البراغي. شد البراغي بواسطة مفك براغي بحيث تضع على اماكن في الأماكن المراد حفر فتحات التركيب فيها.

2. احفر فتحات بقطر ٢٥ مم في النقاط المعلقة. وركب الامبليفاير (مضخم الصوت)، سواء على السجادة او مباشرة على الهيكل.



غطاء الارضية او الهيكل

مصدر القدرة: ..... ١٤,٤ فولط تيار مباشر (١٠,٨ — ١٥,١ فولط المسموح بها) نظام الارضي ..... نوع سالب استهلاك التيار ..... ٣٢,٠ امبير (عند استمرار القدرة، ٤ اوم) متوسط التيار المسحوب\* ..... ٩,٠ امبير (٤ اوم، لقناة واحدة) ١٦,٠ امبير (٢ اوم، لقناة واحدة)

الفيوز ..... ٣٠ امبير × ٢ الابعاد ..... ٣٠٠ (عرض) × ٦١ (ارتفاع) × ٣٣٦ (عمق) مم الوزن ..... ٣,٩ كجم (لا تشمل على اسلاك التمديدات) خرج القدرة الاقصى ..... ٥٠٠ واط × ١ (٤ اوم) / ٨٠٠ واط × ١ (٢ اوم) خرج القدرة المستمر ..... ٢٥٠ واط × ١ (عند ١٤,٤ فولط، ٤ اوم، ٢٠ — ٢٤٠ هرتز، تشويه ٠,٥٪ THD) ٣٦٠ واط × ١ (عند ١٤,٤ فولط، ٢ اوم، ٢٠ — ٢٤٠ هرتز، تشويه ٠,٨٪ THD)

اعاقه الحمل ..... ٤ اوم (٢ — ٨ اوم المسموح بها) استجابة التردد ..... ١٠ — ٢٤٠ هرتز (صفر ديسبل، ٣- ديسبل) نسبة الاشارة الى الضوضاء ..... ١٠٠ ديسبل (شبكة اسلاك IEC-A) التشوية ..... ٠,٣٪ (١٠ واط، ١٢٠ هرتز) مرشح الامرار المنخفض ..... تردد القطع: ٤٠ — ٢٤٠ هرتز ميل القطع: -١٢ ديسبل/اوكتاف

تعزيز الصوت المجهير ..... التردد: ٥٠ هرتز المستوى: صفر/٦/١٢ ديسبل التحكم في الكسب ..... RCA: ٤٠ ميلي فولت — ٦٠ فولت السماعة: ١,٦ — ٢٦ فولت مستوى الدخل / الاعاقه الأقصى ..... RCA: ٦,٥ فولط / ٢٢ كيلو اوم السماعة: ٢٦ فولت / ٤٠ كيلو اوم

## ملاحظة:

- المواصفات والتصميم عرضة للتغيير بدون اشعار مسبق بغرض التطوير.

## \*متوسط التيار المسحوب

- ان متوسط التيار المسحوب هو اقصى تيار مسحوب تقريبا بواسطة هذا الجهاز عند ادخال اشارة صوتية. استخدم هذه القيمة عند حساب التيار الكلي المسحوب بواسطة قدرة عدة اجهزة امبليفاير (مضخمات صوت).