

# DEH-P7450MP

This product conforms to new cord colors.  
 Los colores de los cables de este producto se conforman con un nuevo código de colores.  
 As cores dos fios deste produto seguem um novo padrão de cores.  
 ينسجم هذا الجهاز مع ألوان الاسلاك الجديدة.

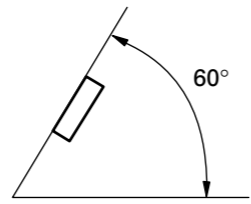


Fig. 1  
الشكل ١

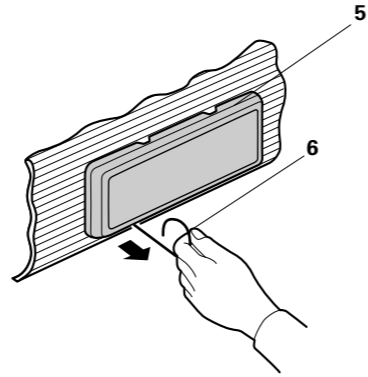


Fig. 3  
الشكل ٣

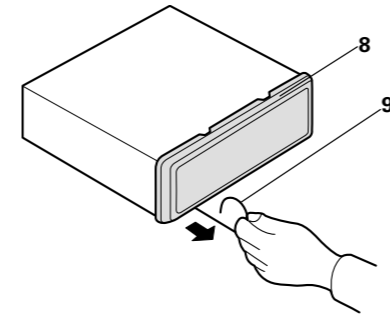


Fig. 5  
الشكل ٥

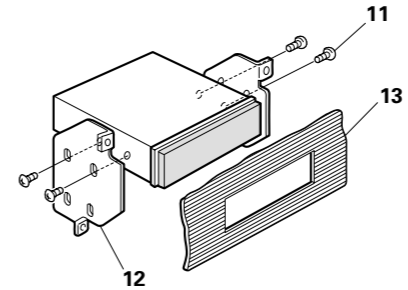


Fig. 7  
الشكل ٧

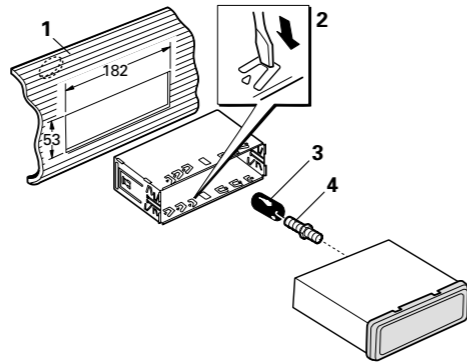


Fig. 2  
الشكل ٢

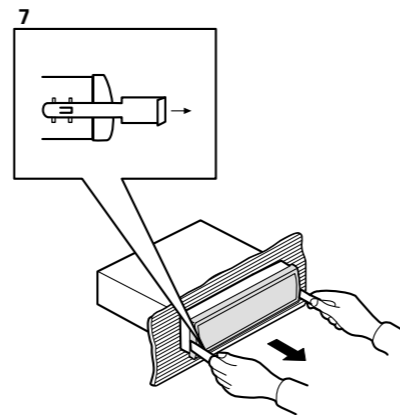


Fig. 4  
الشكل ٤

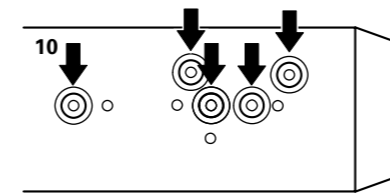


Fig. 6  
الشكل ٦





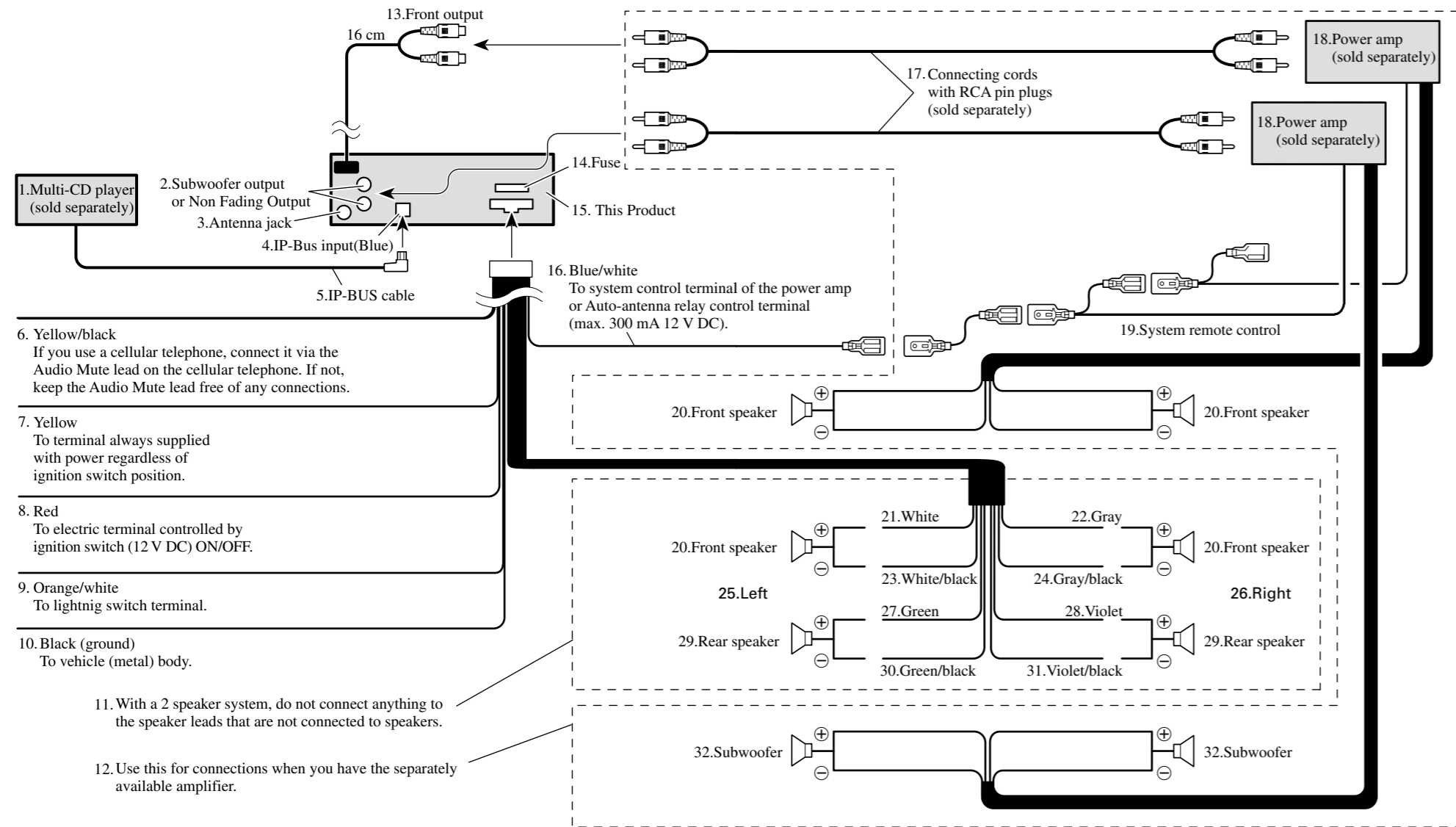


Fig. 8  
الشكل ٨

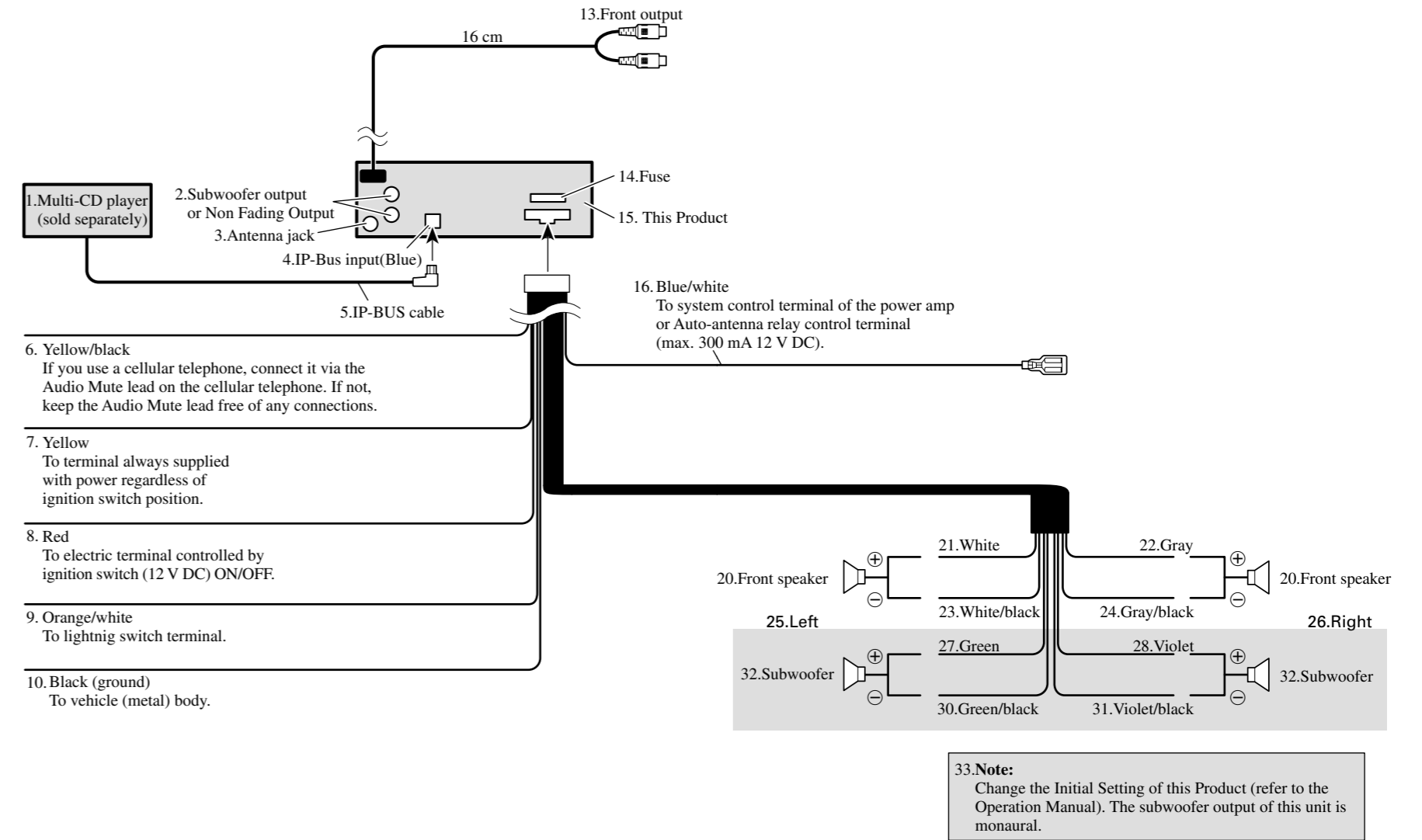


Fig. 9  
الشكل ٩

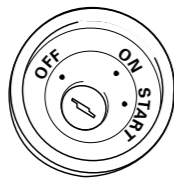
**Note:**

- This unit is for vehicles with a 12-volt battery and negative grounding. Before installing it in a recreational vehicle, truck, or bus, check the battery voltage.
- To avoid shorts in the electrical system, be sure to disconnect the ⊖ battery cable before beginning installation.
- Refer to the owner's manual for details on connecting the power amp and other units, then make connections correctly.
- Secure the wiring with cable clamps or adhesive tape. To protect the wiring, wrap adhesive tape around them where they lie against metal parts.
- Route and secure all wiring so it cannot touch any moving parts, such as the gear shift, handbrake and seat rails. Do not route wiring in places that get hot, such as near the heater outlet. If the insulation of the wiring melts or gets torn, there is a danger of the wiring short-circuiting to the vehicle body.
- Don't pass the yellow lead through a hole into the engine compartment to connect to the battery. This will damage the lead insulation and cause a very dangerous short.
- Do not shorten any leads. If you do, the protection circuit may fail to work when it should.
- Never feed power to other equipment by cutting the insulation of the power supply lead of the unit and tapping into the lead. The current capacity of the lead will be exceeded, causing overheating.
- When replacing fuse, be sure to use only fuse of the rating prescribed on this unit.
- Since a unique BPTL circuit is employed, never wire so the speaker leads are directly grounded or the left and right ⊖ speaker leads are common.
- Speakers connected to this unit must be high-power types with minimum rating of 50 W and impedance of 4 to 8 ohms. Connecting speakers with output and/or impedance values other than those noted here may result in the speakers catching fire, emitting smoke, or becoming damaged.
- When this product's source is switched ON, a control signal is output through the blue/white lead. Connect to an external power amp's system remote control or the car's Auto-antenna relay control terminal (max. 300 mA 12 V DC). If the car features a glass antenna, connect to the antenna booster power supply terminal.

- When an external power amp is being used with this system, be sure not to connect the blue/white lead to the amp's power terminal. Likewise, do not connect the blue/white lead to the power terminal of the auto-antenna. Such connection could cause excessive current drain and malfunction.
- To avoid short-circuiting, cover the disconnected lead with insulating tape. Especially, insulate the unused speaker leads without fail. There is a possibility of short-circuiting if the leads are not insulated.
- To prevent incorrect connection, the input side of the IP-BUS connector is blue, and the output side is black. Connect the connectors of the same colors correctly.
- If this unit is installed in a vehicle that does not have an ACC (accessory) position on the ignition switch, the red lead of the unit should be connected to a terminal coupled with ignition switch ON/OFF operations. If this is not done, the vehicle battery may be drained when you are away from the vehicle for several hours.



ACC position



No ACC position

- The black lead is ground. Please ground this lead separately from the ground of high-current products such as power amps. If you ground the products together and the ground becomes detached, there is a risk of damage to the products or fire.

Cords for this product and those for other products may be different colors even if they have the same function. When connecting this product to another product, refer to the supplied Installation manuals of both products and connect cords that have the same function.

**Connection Diagram (Fig. 8, 9)**

Fig. 8 When not connecting a rear speaker lead to a Subwoofer.

Fig. 9 When using a Subwoofer without using a different amp (sold separately).

- Multi-CD player (sold separately)
- Subwoofer output or Non Fading output
- Antenna jack
- IP-BUS input (Blue)
- IP-BUS cable
- Yellow/black  
If you use a cellular telephone, connect it via the Audio Mute lead on the cellular telephone. If not, keep the Audio Mute lead free of any connections.
- Yellow  
To terminal always supplied with power regardless of ignition switch position.
- Red  
To electric terminal controlled by ignition switch (12 V DC) ON/OFF.
- Orange/white  
To lighting switch terminal.
- Black (ground)  
To vehicle (metal) body.
- With a 2 speaker system, do not connect anything to the speaker leads that are not connected to speakers.
- Use this for connections when you have the separately available amplifier.
- Front output
- Fuse
- This Product
- Blue/white  
To system control terminal of the power amp or Auto-antenna relay control terminal (max. 300 mA 12 V DC).

- Connecting cords with RCA pin plugs (sold separately)
  - Power amp (sold separately)
  - System remote control
  - Front speaker
  - White
  - Gray
  - White/black
  - Gray/black
  - Left
  - Right
  - Green
  - Violet
  - Rear Speaker
  - Green/black
  - Violet/black
  - Subwoofer
- Note:**  
Change the Initial Setting of this Product (refer to the Operation Manual). The subwoofer output of this unit is monaural.

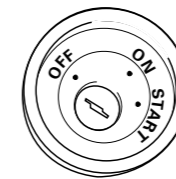
**Nota:**

- Esta unidad es para vehículos con batería de 12 voltios y con conexión a tierra. Antes de instalar la unidad en un vehículo recreativo, camioneta, o autobús, revise el voltaje de la batería.
- Para evitar cortocircuitos en el sistema eléctrico, asegúrese de desconectar el cable de la batería ⊖ antes de comenzar con la instalación.
- Consulte con el manual del usuario para los detalles sobre la conexión de la alimentación de amperios y de otras unidades, luego haga las conexiones correctamente.
- Asegure el cableado con abrazaderas de cables o con cinta adhesiva. Para proteger el cableado, envuélvalo con cinta adhesiva donde éstos se apoyan sobre las piezas de metal.
- Coloque y asegure todo el cableado de tal manera que no toque las piezas en movimiento, tal como la palanca de cambio de velocidades, el freno de mano, y los pasamanos de los asientos. No coloque el cableado en lugares que se calientan, tal como cerca de la salida de un calefactor. Si el material aislante del cableado se derrite o se gastara, habrá el peligro de un cortocircuito del cableado a la carrocería del vehículo.
- No pase el conductor amarillo a través de un orificio en el compartimiento del motor para conectar a la batería. Esto dañará el material aislante del conductor y causará un cortocircuito peligroso.
- No acorte ningún conductor. Si lo hiciera, la protección del circuito podría fallar al funcionar cuando debería.
- Nunca alimente energía a otros equipos cortando el aislamiento del conductor de alimentación provista de la unidad y haciendo un empalme con el conductor. La capacidad de corriente del conductor se excederá, causando el recalentamiento.
- Cuando reemplace el fusible, asegúrese de utilizar solamente un fusible del régimen nominal prescrito en esta unidad.
- Ya que se emplea un circuito único BPTL, nunca coloque los cables de manera que los conductores del altavoz estén directamente en conexión a tierra o que el altavoz izquierdo y derecho ⊖ sean comunes.
- Los altavoces conectados a esta unidad deberán ser del tipo de alta potencia, teniendo un régimen mínimo de 50 W y una impedancia de 4 a 8 ohmios. La conexión de altavoces con valores de impedancia y/o de salida diferentes a los anotados aquí podrían causar fuego, emisión de humo o daños a los altavoces.
- Cuando se conecta la fuente de este producto, una señal de control se emite a través del conductor azul/blanco. Conecte al control remoto de sistema de un amplificador de potencia externo o al terminal de control de relé de antena automática del vehículo. (Max. 300 mA 12 V CC.) Si el vehículo tiene una antena en vidrio, conecte al terminal de suministro de energía de la antena.

- Cuando se está utilizando un amperio de potencia externa con este sistema, asegúrese de no conectar el conductor azul/blanco al terminal de potencia de amperios. Asimismo, no conecte el conductor azul/blanco al terminal de potencia de la auto-antena. Tal conexión podría causar la fuga de corriente excesiva y causar fallos de funcionamiento.
- Para evitar cortocircuitos, cubra el conductor desconectado con cinta aislada. Especialmente, aisle los conductores de altavoz no usados. Hay la posibilidad de cortocircuito si no se aíslan los conductores.
- Para evitar la conexión incorrecta, el lado de entrada del conector IP-BUS es azul, y el lado de salida es negro. Conecte los conectores del mismo color correctamente.
- Si se instala esta unidad en un vehículo que no tiene una posición ACC (accesorio) en el interruptor de encendido, el conductor rojo de la unidad deberá conectarse al terminal conectado con las operaciones del interruptor de encendido ON/OFF. Si no se hace esto, la batería del vehículo podría drenarse cuando usted esté lejos del vehículo por varias horas.



Posición ACC



No en la posición ACC

- El conductor negro es la masa. Conecte a masa este conductor separadamente desde la masa de los productos de alta corriente tal como los amplificadores de potencia. Si conecta juntos a masa los productos y la masa se desconecta, se crea el riesgo de daños a los productos o de incendios.

Los cables para esta unidad y aquellas para las unidades pueden ser de colores diferentes aun si tienen la misma función. Cuando se conecta esta unidad a otra, refiérase a los manuales de instalación de ambas unidades y conecte los cables que tienen la misma función.

**Diagrama de conexión (Fig. 8, 9)**

Fig. 8 Cuando no se conecta un cable de altavoz trasero a un altavoz de graves secundario.

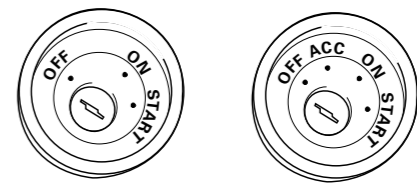
Fig. 9 Cuando se usa un altavoz de graves secundario sin un amplificador separado (en venta por separado).

- Reproductor de Multi-CD (en venta por separado)
- Salida de altavoz de graves secundario o salida sin atenuación
- Jack para antena
- Entrada IP-BUS (Azul)
- Cable IP-BUS
- Amarillo/negro  
Si utiliza un teléfono celular, conéctelo por el cable de enmudecimiento de audio del teléfono celular. Si no, mantenga el enmudecimiento de audio libre de cualquier conexión.
- Amarillo  
Al terminal con suministro constante de electricidad, independientemente de la posición de interruptor de encendido.
- Rojo  
Al terminal de energía eléctrica controlado por el interruptor de encendido del vehículo (12 V C.C.) ON/OFF.
- Anaranjado/blanco  
Al terminal de interruptor de iluminación.
- Negro (masa)  
A la carrocería del vehículo (parte metálica).
- Con un sistema de 2 altavoces, no conecte nada a los hilos de altavoz que no se conectan a los altavoces.
- Lleve a cabo las conexiones cuando utilice un amplificador diferente.
- Salida delantera
- Fusible
- Este producto
- Azul/blanco  
Al terminal de control de sistema del amp. de potencia o control de relé de antena automática (máx. 300 mA 12 V de CC).

- Cables de conexión con clavijas RCA (en venta por separado).
  - Amplificador de potencia (en venta por separado)
  - Control remoto de sistema
  - Altavoz delantero
  - Blanco
  - Gris
  - Blanco/negro
  - Gris/negro
  - Izquierda
  - Derecha
  - Verde
  - Violeta
  - Altavoz trasero
  - Verde/negro
  - Violeta/negro
  - Altavoz de graves secundario
- Nota:**  
Cambie el ajuste inicial de este producto (refiérase al manual de operación). La salida de altavoz de graves secundario de esta unidad es monofónica.

ملاحظة:

- هذا الجهاز مخصص للسيارات التي تعمل بطارية ١٢ فولت و تأريخ سالب قبل تركيبه في سيارة مخصصة للاستجمام أو شاحنة أو حافلة، تحقق من جهد البطارية.
- لتجنب دوائر القصر في النظام الكهربائي، تأكد من فصل كبل البطارية ⊖ قبل بدء التركيب.
- إرجع إلى دليل الملك لمعرفة التفاصيل حول وصل مضخم القدرة والأجهزة الأخرى ثم اعمل التوصيلات بشكل صحيح.
- ثبت أسلاك التوصيل بمشابك كبلات أو شريط لاصق، لحماية أسلاك التوصيل ، لف الشريط اللاصق حولها في مكان تماسها مع الأجزاء المعدنية.
- مزر وثبت كل أسلاك التوصيل بحيث أنها لا يمكن أن تلمس أية أجزاء متحركة ، مثل ذراع تغيير السرعة و الفرملة اليدوية وقضبان انزلاق المقعد . لا تلمز أسلاك التوصيل في أماكن تصبح حارة ، مثل قرب مخرج المدفئ . إذا انصهر عازل أسلاك التوصيل أو تمزق ، فهناك خصر حدوث دائرة قصر لأسلاك التوصيل مع جسم السيارة .
- لا تمرر السلك الأصفر عبر الثقب الى قسم المحرك لتوصيله بالبطارية.
- هذا سيتلف عزل السلك ويسبب دائرة قصر خطيرة جداً.
- لا تسبب دائرة قصر بأي سلك. إذا فعلت هذا، فقد تفشل دائرة الحماية في العمل حينما ينبغي ذلك.
- لا تقم أبداً بتغذية القدرة الى جهاز آخر قير قطع عازل سلك تزويد القدرة لأجهزة وصل سلك فرعي. فسيتم تجاوز القدرة الحالية للسلك، مما يسبب إحماء أرائداً.
- عند استبدال الفيوزات، تأكد من استعمال الفيوز ذو المعايير الموضحة على هذه الوحدة.
- حيث أنه تم استخدام الدائرة BPTL الفريدة ، لا توصّل أسلاك السماعات بالزرعني بطريق مباشرة مصلقا أو توصل تزياسلاك السماعتين اليمنى و اليسرى ⊖ مع بعضهما.
- ينبغي أن تكون السماعات المتصلة إلى هذه الوحدة من النوع العالي القدرة بمعدل ذو حد ادنى ٥٠ واط على الأقل ومعاقوة ٨ إلى ١٥ أوم. إن توصيل سماعات بقيم خرج و/أو معاوقة غير المذكورة هنا قد ينتج عنه وقوع حريق، أو انبعاث دخان، أو تلف للسماعات.
- عند تشغيل ON المصدر المتوصل مع هذا الجهاز، سيتم اخراج اشارة تحكم عبر السلك الأزرق/الابيض. وصل الى وحدة تحكم عن بعد لنظام مضخم صوت ألي خارجي أو طرف التحكم في مرحل الهوائي الأوتوماتيكي. (الحد الأقصى ٣٠٠ ميلي امبير تيار مستمر DC بقوة ١٢ فولت.) إذا كانت السيارة مجهزة بهوائي مركب على النافذة، وصل الى طرف التزويد بالطاقة الكهربائية لمعزز الهوائي.



بدون الوضع ACC

الوضع ACC

- السلك الاسود هو سلك الارضي. يرجى توصيل هذا الارضي بصورة منفصلة عن توصيل المنتجات ذات التيار الكهربائي العالي الشدة مثل مضخمات القدرة.
- إذا وصلت ارضي كل المنتجات معا وانفصل سلك الارض لسبب من الاسباب، فان هناك احتمال اصابة المنتجات بالعتل أو نشوب حريق.

- قد تكون الوان اسلاك هذا الجهاز وتلك الخاصة بالأجهزة الأخرى مختلفة حتى ولو كان لها نفس العمل. عند توصيل هذا الجهاز الى اجهزة أخرى، ارجع الى كتيبات ارشادات التشغيل لكلا الجهازين ثم وصل الاسلاك التي لها نفس الوظيفة معا.

مخطط التوصيل (الشكل ٨ - ٩)

- الشكل ٨ عندما لا يكون سلك السماعة الخلفية متصلا بسماعة صوت منخفض فرعية.
- الشكل ٩ عند استخدام سماعة صوت منخفض فرعية بدون استخدام امبليفاير مختلف (بياع بصورة منفصلة).
- 1- جهاز إستماع الاسطوانات المدمج (CD) المتعدد الاستماع (باع بصورة منفصلة)
- 2- خرج سماعة الصوت المنخفض الفرعية أو خرج الصوت غير المتلاشي
- 3- مقيس الهوائي
- 4- دخل IP-BUS (أزرق)
- 5- ساك IP-BUS
- 6- اصفر/اسود
- 7- إذا كنت ستستخدم هاتفاً خلوياً، قم بتوصيله عبر سلك كتم الصوت الموجود بالهاتف الخليوي، اذا لم تكن تستعمله، احفظ سلك كتم الصوت سائبا بدون اي توصيلات.
- 8- إلى طرف توصيل مزود دائما بالقدرة بغض النظر عن وضع مفتاح الإشعال.
- 9- إلى طرف توصيل الكهرباء المحكمة بمفتاح الأشعال ON/OFF (١٢ فولت تيار مستمر).
- 10- برتقالي/ابيض
- 11- لطرف مفتاح الاضاء.
- 12- أسود (أرضي)
- 13- إلى جسم السيارة (المعدني).
- 14- مع نظام بسماعتين، يجب عدم توصيل أي شيء لاسلاك السماعة والذي لم يتم توصيلها للسماعات.
- 15- استخدم هذا عند اجراء التوصيلات عند وجود امبليفاير (مضخم صوت) متوفر بصورة منفصلة.
- 16- الخرج الامامي
- 17- فيوز
- 18- هذا الجهاز
- 19- ازرق/ابيض

Diagrama de Conexão (Fig. 8, 9)

Fig. 8 Quando conectar um cabo de alto-falante traseiro a um subwoofer.

Fig. 9 Quando utilizar um subwoofer sem um amplificador separado (vendido separadamente).

- Multi-CD player (vendido separadamente)
- Saída de subwoofer ou saída sem atenuação
- Jaque para antena
- Entrada IP-BUS (Azul)
- Cabo IP-BUS
- Amarelo/preto
- Se você utilizar um telefone celular, conecte-o com o fio Audio Mute do telefone celular. Caso contrário, deixe o fio Audio Mute livre de qualquer conexão.
- Verde
- Violeta
- Alto-falante traseiro
- Verde/preto
- Violeta/preto
- Subwoofer
- Nota:**

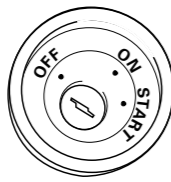
Mute a definição inicial deste produto (consulte o manual de instruções). A saída de subwoofer deste aparelho é monofônica.

17. Conexão dos cabos com plugues de pino RCA (vendido separadamente).
18. Amplificador de potência (vendido separadamente)
19. Controle remoto de sistema
20. Alto-falante dianteiro
21. Branco
22. Cinza
23. Branco/preto
24. Cinza/preto
25. Esquerda
26. Direita
27. Verde
28. Violeta
29. Alto-falante traseiro
30. Verde/preto
31. Violeta/preto
32. Subwoofer
33. **Nota:**

- Ao utilizar um amplificador de potência externo com este sistema, certifique-se de não conectar o fio azul/branco do terminal de potência do amplificador. Do mesmo modo, não conecte o fio azul/branco do terminal de potência da antena automática. Tal conexão poderia causar uma drenagem de corrente excessiva e um conseqüente mau funcionamento.
- Para evitar curto-circuitos, cubra o condutor desconectado com fita isolante. Especialmente, isole os condutores de alto-falante não usados. Há a possibilidade de curto-circuito se os condutores não forem isolados.
- Para evitar uma conexão incorreta, o lado de entrada do conector IP-BUS é azul, e o lado de saída é preto. Conecte os conectores com as mesmas cores corretamente.
- Se este componente for instalado num veículo não equipado com uma posição ACC (acessório) na chave de ignição, o fio vermelho do componente deve ser conectado ao terminal acoplado com as operações de ligar/desligar da chave de ignição. Se isso não for feito, a bateria do veículo pode descarregar-se quando você ficar fora do veículo durante várias horas.



Posição ACC



Sem posição ACC

- O cabo preto é para a terra. Aterre este cabo separadamente da terra de produtos de corrente alta como amplificadores de potência. Se você ligar aterrar os produtos juntos e a terra for desligada, haverá o risco de danos aos produtos ou incêndio.

- Os cabos para este aparelho e os de outros componentes podem ter cores diferentes, mesmo que tenham a mesma função. Quando conectar este aparelho a um outro aparelho, consulte os manuais de instalação de ambos os aparelhos e conecte os cabos que tenham a mesma função.

Nota:

- Este aparelho foi concebido para veículos com uma bateria de 12 Volts e conexão à terra negativa. Antes de instalar o aparelho num veículo recreativo, caminhão ou ônibus, verifique a voltagem da bateria.
- Para evitar curto-circuitos no sistema elétrico, certifique-se de desconectar o cabo ⊖ da bateria antes de iniciar a instalação.
- Consulte o manual do proprietário para maiores detalhes sobre como conectar um amplificador de potência e as outras unidades, e faça as conexões corretamente.
- Prenda os fios com braçadeiras de cabo ou fita adesiva. Para proteger os fios, enrole fita adesiva em volta deles onde eles fiquem contra partes metálicas.
- Encaminhe e segure todos os fios de modo que não toquem em partes móveis, tais como a alavanca de mudanças de marcha, alavanca do freio de estacionamento e trilhos dos assentos. Não encaminhe os fios em lugares que ficam muito quentes, tais como perto da saída do aquecedor. Se o isolamento dos fios derreter-se ou cortar-se, há o perigo de curto-circuito com a carroçaria do veículo.
- Não passe o fio amarelo através do orifício no compartimento do motor para conectá-lo à bateria. Isso danificará o isolamento do fio e causará um curto-circuito muito perigoso.
- Não deixe os fios entrarem em curto-circuito. Se isso ocorrer, o circuito de proteção poderá não funcionar.
- Nunca forneça energia a outros equipamentos cortando o isolamento do fio de alimentação do componente e fazendo uma emenda. A capacidade de corrente do fio será excedida, causando um sobreaquecimento.
- Ao substituir o fusível, certifique-se de utilizar somente um fusível com o regime mominal prescrito no aparelho.
- Como se emprega um único circuito BPTL, nunca faça a instalação elétrica de modo que os fios dos alto-falantes fiquem diretamente conectados à terra nem que os fios esquerdo e direito ⊖ dos alto-falantes fiquem em comum.
- Os alto-falantes conectados a este componente devem ser do tipo de alta potência, com uma potência nominal mínima de 50 W e uma impedância de 4 a 8 ohms. Conectar alto-falantes com valores de saída e/ou impedância diferentes dos especificados pode causar o fogo, emissão de fumaça ou danos aos alto-falantes.
- Quando se conecta a fonte deste produto, um sinal de controle é emitido através do condutor azul/branco. Conecte ao controle remoto de sistema de um amplificador de potência externo ao terminal de controle de relé de antena automática do veículo. (Máx. 300 mA, 12 V CC.) Se o veículo tem uma antena incorporada em vidro, conecte ao terminal de fornecimento de energia da antena.